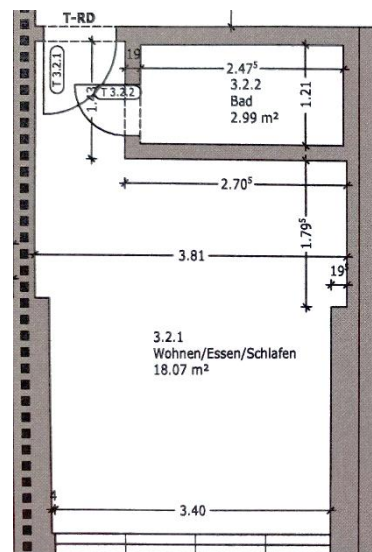


1 Zimmer-Wohnung im Wohnpark Sonnenhalde



Löffelstelzer Strasse 26, 97980 Bad Mergentheim

Wohnung	Nr. 3.2 / befindet sich im 3. OG
Wohnfläche	21,4 m ²
Grundmiete & Nebenkosten	390,00€ Kaltmiete zzgl. 50 € Betriebskostenvorauszahlung und 15 € Einbauküche/Möbliering.
Internet & Fernsehen	Vodafone Glasfaser ist vorhanden. Internet, Fernsehen und Telefon wird über den Mieter organisiert.
Fahrstuhl	Im Haus befindet sich ein Personenaufzug, somit können Sie bequem und stufenlos zu Ihrer Wohnung gelangen.
Baujahr Wohnpark	1980, 2020-22 generalsaniert
Balkon	nein
Keller	Im Erdgeschoss befindet sich ein Kellerabteil.
Fenster	Neue weiße 3-fach Isolierglas-Kunststofffenster
Wände	Feinputz ohne Tapeten
Hochwertige Elektroinstallation	Steckdosen, LAN, Haussprechanlage, Rauchmelder, Überspannungsschutz, geschaltete Steckdosen für Beleuchtung, elektrische Rollläden.
Hochwertige Design Einbauküche	Mit Backofen, Geschirrspüler, Dunstabzug und Kühlschrank.
Böden & Fliesen	Weißer Designfliesen im Bad und hochwertiger Designboden in Eiche-Optik.
Bad	WC, Waschbecken und Dusche. Eigener Waschmaschinenanschluss in einem Gemeinschafts-Waschraum im EG.
Wasser	Warmwasserversorgung dezentral für jede Wohnung über elektronische Durchlauferhitzer. Zusätzliche automatische Legionellenspülung am letzten Abnehmer in jeder Wohnung.
Sonstiges	Flure mit Fluchtwegebeleuchtung, Blitzschutzanlage neu, vernetzte Brandmeldeanlage, Designheizkörper, sämtliche Hausanschlüsse sind neu, einbruchhemmende, feuerfeste (T30 RS) Wohnungstür.

Lage

Bad Mergentheim ist die größte Stadt des Main-Tauber-Kreises und ein Mittelzentrum der Region Heilbronn-Franken. Die fränkisch geprägte Kreisstadt an der Tauber liegt etwa 35 km südwestlich von Würzburg bzw. 56 km nordöstlich von Heilbronn. Derzeit hat die Stadt ca. 23.600 Einwohner, die sich auf 13 Stadtteile verteilen.

Die Stadt begeistert mit ihrer historischen Altstadt, ihrem Deutschordensschloss, ihrer Therme „Solymar“, mit weitläufig großem Kurpark, Freizeitangeboten wie Tennis- und Golfplatz uvm.

Die Stadt überzeugt als Wirtschaftsort im Main-Tauber-Kreis mit guter Infrastruktur aber auch mit seinen öffentlichen Dienstleistungen, ausreichenden Einkaufsmöglichkeiten und einem Krankenhaus mit seiner ärztlichen Versorgung.

Die Lage am 5-Sterne-Radweg „Liebliches Taubertal–Der Klassiker“ lädt zur aktiven Freizeitgestaltung ein.

Auch für Familien mit Kindern ist gesorgt. So sind mehrere Kindergärten, Kitas, Grundschulen, weiterführende Schulen, sowie eine Duale Hochschule in wenigen Minuten mit Auto, Fahrrad oder zu Fuß zu erreichen.

Die Lage der Immobilie bietet Ihnen einen äußerst hohen Erholungswert in der Natur. Die weitläufigen Wald- und Wiesenflächen sind direkt vor der Haustür oder innerhalb weniger Minuten zur Fuß erreichbar und laden zum Spaziergehen oder Wandern ein.

Entfernungen

Supermarkt/Einkaufsmöglichkeiten/Bäcker	Ca. 1,2 km
Kurpark	Ca. 0,5 km
Grundschule	ca. 2,6 km
Ärztliche Versorgung Hausarzt	Ca. 1,0 km
Kindergarten Löffelstelzen	Ca. 1,3 km
Duale Hochschule	Ca. 1,4 km
Caritas Krankenhaus	Ca. 2,4 km
Bahnhof	Ca. 1,5 km
Bushaltestelle	Ca. 5 m
Autobahn 81	Ca. 17 km

